



# Säkerhetsstämpling

**SFF** Svenska  
Fabriksbetongföreningen

*Den svenska fabriksbetongindustrins branschorganisation*

# Stämpling av bjälklag kräver kunskap

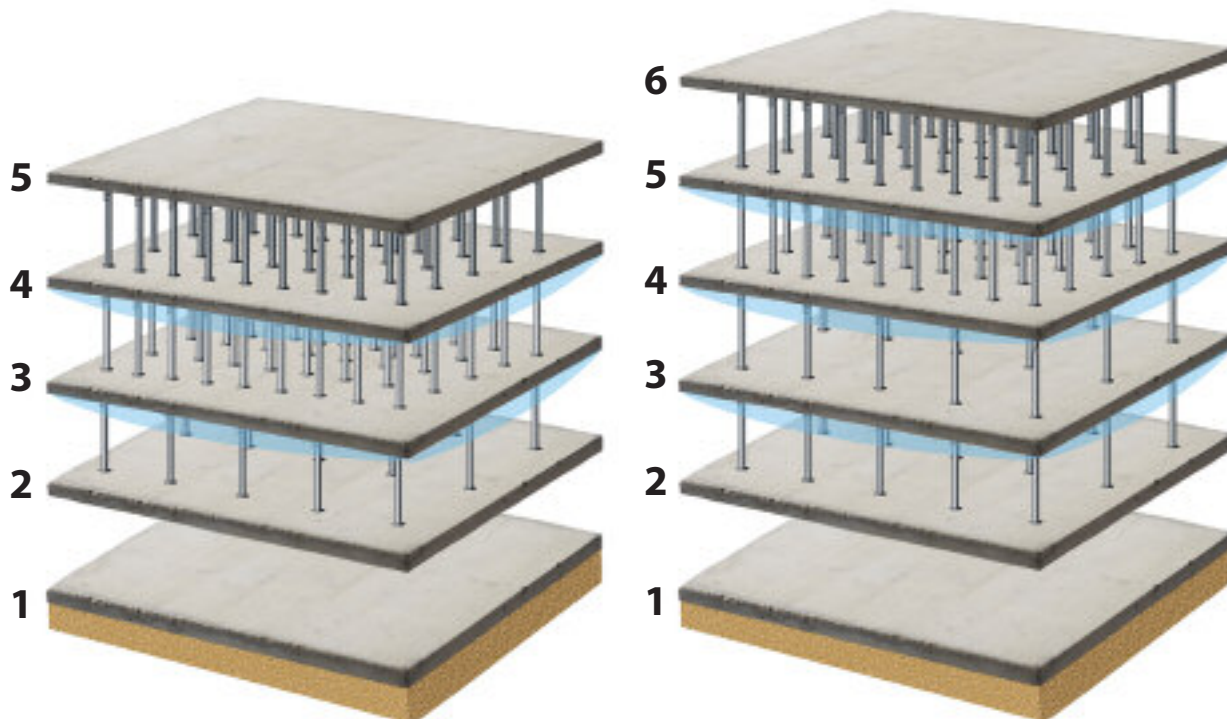
När ett bjälklag gjuts, utförs formstämplingen enligt anvisningar eller ritningar från formalternativt plattbärlagsleverantören. Detta innebär klara och tydliga regler som är enkla att följa.

Vid gjutning av flera bjälklag över varandra, sker stämpling mot det tidigare gjutna bjälklaget. Detta ställer ovillkorliga krav på kunskap om hållfasthetstillväxten i bjälklagen. Stämp måste finnas kvar i flera våningar, eftersom ett bjälklag ensamt inte klarar lasten från det nygjutna bjälklaget. För att inte överbelasta de kvarvarande stämpan i de undre våningarna, måste också en viss arbetsgång med avlastning av stämpan följas.

## Säkerhetsstämpling

I de lägre belägna våningarna kan antalet stämp successivt minskas. Pressade byggtider gör att man snabbt vill få tillträde till de lägre våningarna för stomkomplettering och annat inredningsarbete. Dessutom minskar det totala behovet av form på arbetsplatsen. Mängden stämp som kan minskas fastställs i samråd med formleverantör och konstruktör.

*Formstämp (mörka stämp)*  
*Säkerhetsstämp (ljusa stämp)*



*Säkerhetsstämpling i 2 våningar.  
Ingen nyttig last på stämpade bjälklag.*

*Säkerhetsstämpling i 3 våningar. På stämpade bjälklag tillåts maximalt nyttig last 0,75 kN/m<sup>2</sup>.*

# Här är arbetsgången

**För att optimera användningen av stämp, bör arbetsgången nedan följas.**

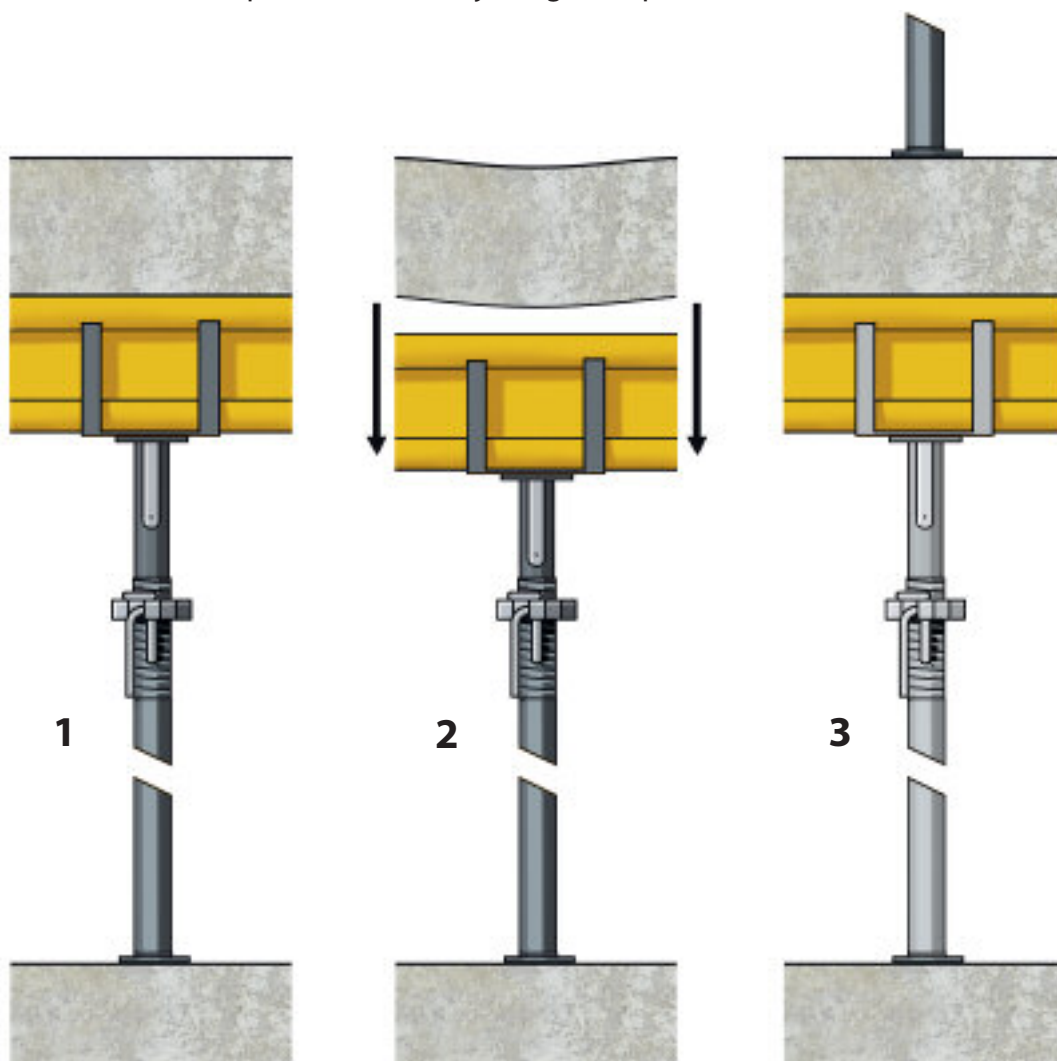
- A** Formsättning och gjutning av väggar på plan 1.  
Förbered bjälklag över plan 1 med formstämp på plan 1 enligt ritning.  
Montera plattbärlag/bjälklagsform för bjälklag över plan 1 och gjut bjälklaget.
- B** Formsättning och gjutning av väggar på plan 2.  
Förbered bjälklag över plan 2 med formstämp på plan 2 enligt ritning.  
När bjälklaget över plan 1 har uppnått 70 % av föreskriven hållfasthet, ska stämpan avlastas tills nedböjning erhålles. Skruva sedan upp säkerhetsstämp mot bjälklaget igen.  
Montera plattbärlag/bjälklagsform för bjälklag över plan 2 och gjut bjälklaget.
- C** Formsättning och gjutning av väggar på plan 3.  
Förbered bjälklag över plan 3 med formstämp på plan 3 enligt ritning.  
När bjälklaget över plan 2 har uppnått 70 % av föreskriven hållfasthet, ska stämpan avlastas tills nedböjning erhålles. Skruva sedan upp säkerhetsstämp mot bjälklaget igen.  
På plan 1 kan vissa säkerhetsstämp tas bort.  
Montera plattbärlag/bjälklagsform för bjälklag över plan 3 och gjut bjälklaget.
- D** Formsättning och gjutning av väggar på plan 4.  
Förbered bjälklag över plan 4 med formstämp på plan 4 enligt ritning.  
När bjälklaget över plan 3 har uppnått 70 % av föreskriven hållfasthet, ska stämpan avlastas tills nedböjning erhålles. Skruva sedan upp säkerhetsstämp mot bjälklaget igen.  
På plan 2 kan vissa säkerhetsstämp tas bort.  
Ta bort återstående säkerhetsstämp på plan 1.  
Montera plattbärlag/bjälklagsform för bjälklag över plan 4 och gjut bjälklaget.  
Nu har det skede nåtts som figurerna till vänster visar.
- E** Formsättning och gjutning av väggar på plan 5, osv osv....

Observera! Vid den beskrivna arbetsgången är ingen nyttig last (belastning utöver bjälklagets egentyngd) tillåten på bjälklag med kvarstående säkerhetsstämp. Se vänstra figuren på föregående sida.

För färdiga byggnader kan nyttig last vara last av inredning, personer och fordon.  
För stommar som byggs kan det vara last av folksamlingar, byggnadsmaterial och maskiner.

# Avlastning utförs så här

- 1** Gjut bjälklaget med formstämning enligt leverantörens anvisningar.
- 2** När bjälklaget uppnått minst 70 % hållfasthet, skruva ned stämpan och låt den förbli i detta läge tills nedböjning erhålls, till exempel under natten. Detta görs samtidigt för alla stämp i hela gjutetappen.
- 3** Skruva upp stämpan igen – med handkraft – tills god anliggning uppnås. Stämpan är då säkerhetsstämp. Placera nästa bjälklagsstämp rakt ovanför.



## **VARNING!**

Avlastas inte stämpan på detta sätt, kommer stämplasterna att adderas våning för våning. Stämpan i den nedersta våningen riskerar då att bli överbelastade, så att både stämp och betongbjälklag kan få bestående skador!

# Betongens hållfasthetstillväxt

Vid all betonggjutning är de närmaste timmarna och dagarna efter gjutningen avgörande för betongens hållfasthetstillväxt.

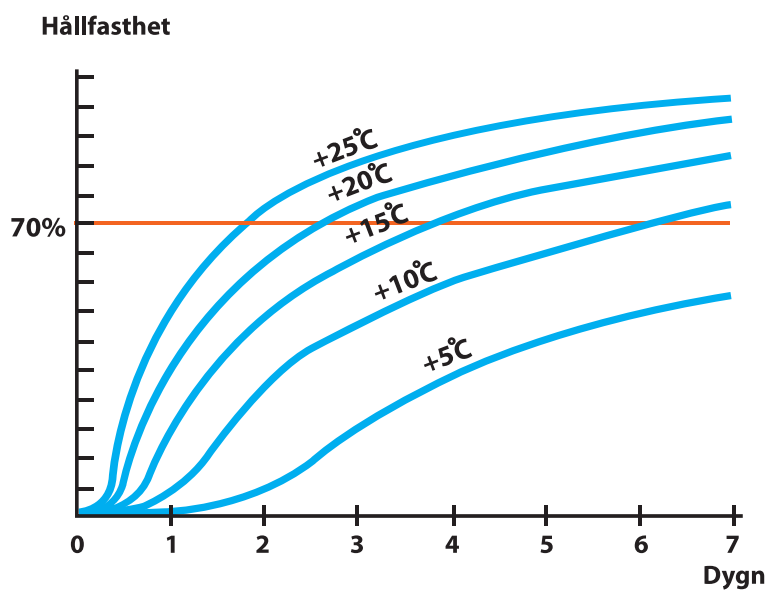
Hållfasthetsförloppet är temperaturstyrt den första tiden. Ju högre temperatur, desto snabbare hållfasthetstillväxt. Se bilden. Tillväxten kan påskyndas genom att välja högre hållfasthetsklass än den föreskrivna.



Ett bra hjälpmedel för att bedöma betonghållfastheten är programmet Hett 97, som kan hämtas gratis från SBUFs hemsida [www.sbuf.se](http://www.sbuf.se)

Temperaturmätning i nygjuten betong är en mycket viktig kontroll under det första känsliga skedet, då betongen utvecklar värme och bygger upp sin hållfasthet. Detta gäller speciellt vintertid, då kylan helt enkelt kan stanna upp hållfasthetstillväxten.

Vintertid är det också viktigt att ta reda på när konstruktionen uppnår den kritiska hållfastheten 5 MPa. Fryser betongen under denna nivå, är det stor risk för bestående skador och låg hållfasthet. Läs mer i Cementas broschyr "Betonggjutning i kall väderlek".



*Hållfasthetstillväxt vid konstant betongtemperatur*

*Att mäta och dokumentera betongens temperatur under de första dygnet är således helt avgörande för att kunna fatta rätt beslut angående stämprivning. Konsultera din betongleverantör!*

**SFF** Svenska  
Fabriksbetongföreningen

*Den svenska fabriksbetongindustrins branschorganisation*

Svenska Fabriksbetongföreningen

Bos 55684

102 15 Stockholm

Tel 08-762 62 15

Fax 08-762 62 39

[www.fabriksbetong.se](http://www.fabriksbetong.se)